

NUDURA

מערכות בנייה אקולוגיות מתקדמות
מבית NUDURA

פרטי אבן מונחי תקן 2378
תכנון הנדסי של המבנה באחריות המזמין



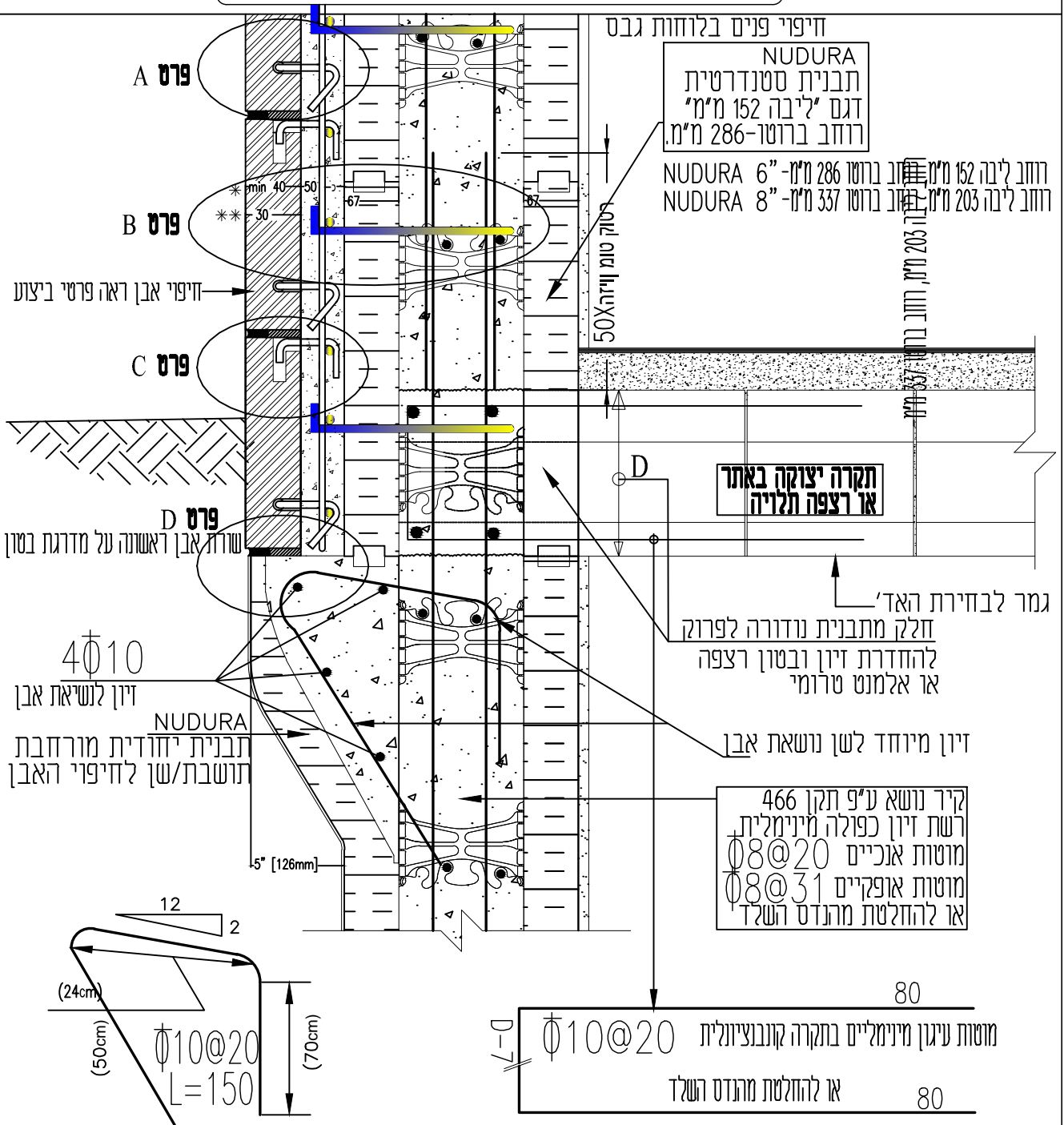
Date:
26.02.2017

Drawn By:


Front page

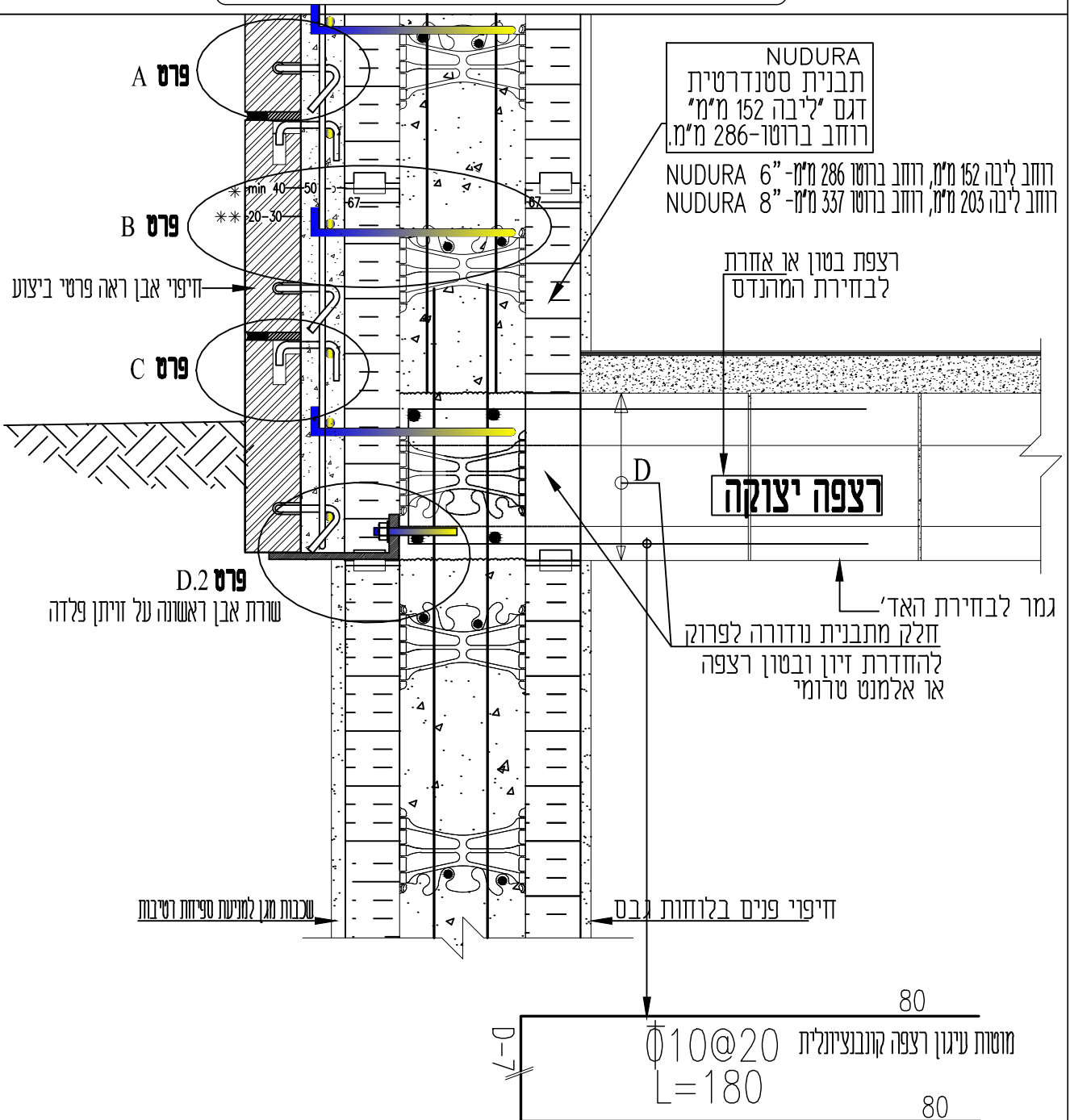
Update:
26.02.2017

Page - 100



ראה פרט C * בשיטת בנייה
 ** בשיטת הרכבה

Date: 20.02.2017	Scale: 1:10	Drawn By:	Detail Name: ecostone-1-II	Update: 20.02.2017
			Page - 101	



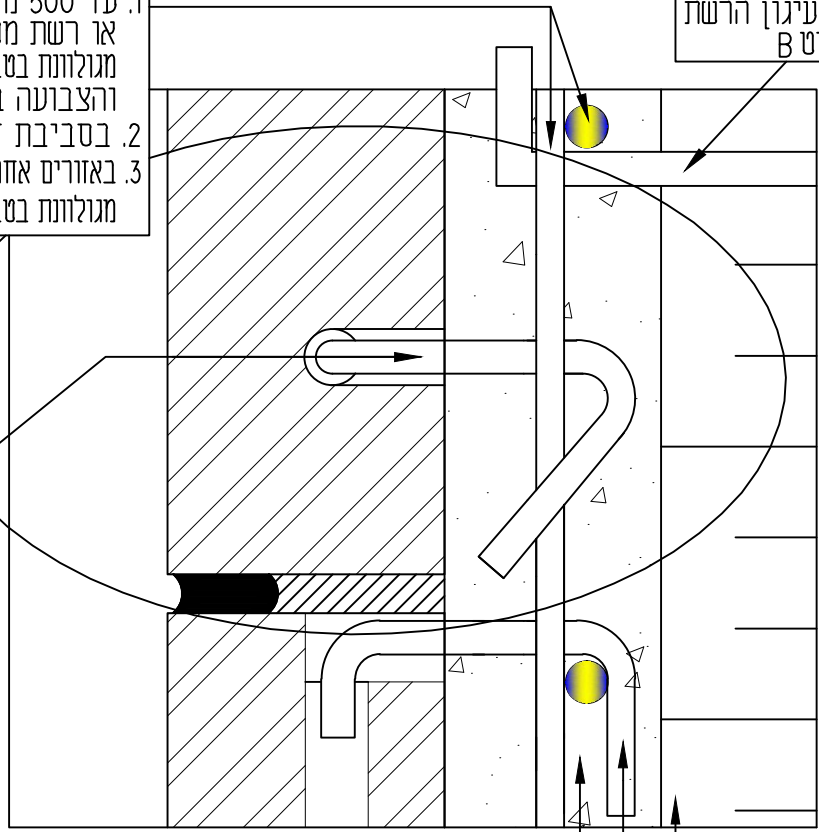
ראה פרט C * בשיטת בנייה ** בשיטת הרכבה

חיפוי אבן על קיר NUDURA
פרטי אבן על פי תקן 2378

רשת פלדה לעיגון בקוטר 4.2 מ"מ, מינימום. במשבצות 100/100 מ"מ.
הרשת תותאם למיקומה הגיאוגרפי:
1. עד 500 מ' מרים הרשת תהיה עשויה פלב"מ, או רשת מפלדה המתאימה לתקן 4/466 מגולוונת בטבילה חמה לאחר הרייתוך, ע"פ תקן 918. והצבועה בצבע אפוקסי בתנור.
2. בסביבת זיהום הרשת תעשה מפלב"מ 316L.
3. באזורים אחרים הרשת תבוצע מפלדה ע"פ תקן 4/466 מגולוונת בטבילה לאחר הרייתוך ע"פ תקן 918.

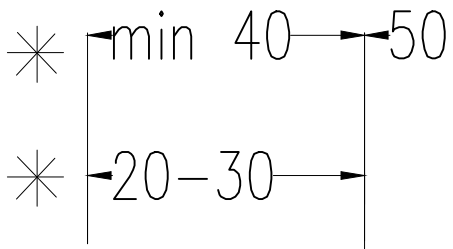
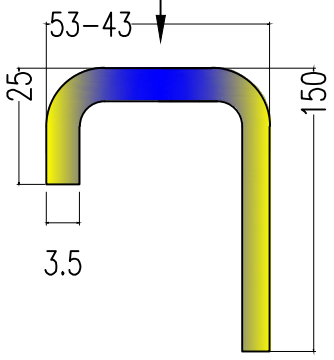
רוחב ליבה 152 מ"מ, רוחב ברוטו 286 מ"מ - NUDURA 6"
רוחב ליבה 203 מ"מ, רוחב ברוטו 337 מ"מ - NUDURA 8"

מיתד לעיגון הרשת
ראה פרט B



פרט A

וו לתפיסת האבן
1 מ-2 ויים לתפיסה תחתונה
(באבן ששטחה פחות מ-0.1 מ"ר
וו אחד בלבד, ראה מבט M).
הוו עשוי פלב"מ 316.



לוח פוליטיירן F22
דופן חיצונית של
תבנית NUDURA

וו עליון לתפיסת האבן
ראה פרט B

הרכב המלט בגב האבן בשיטת ההרכבה ובשיטת הבניה:
1. אגרגטים בהתאם לתקן 3, גודל אגרגט מקסימום 9.5 מ"מ.
2. הבטון יהיה בדרגת סומך S6 (שקיעת בטון 141-165 מ"מ).
או יותר דליל על מנת שימלא את כל החללים.
3. המוספים לבטון יתאימו לדרישות תקן 1/896. הבטון ב-20

C ראה פרט * בשיטת בנייה
** בשיטת הרכבה

חיפוי אבן על קיר NUDURA
פרטי אבן על פי תקן 2378

פרט A

פרט B

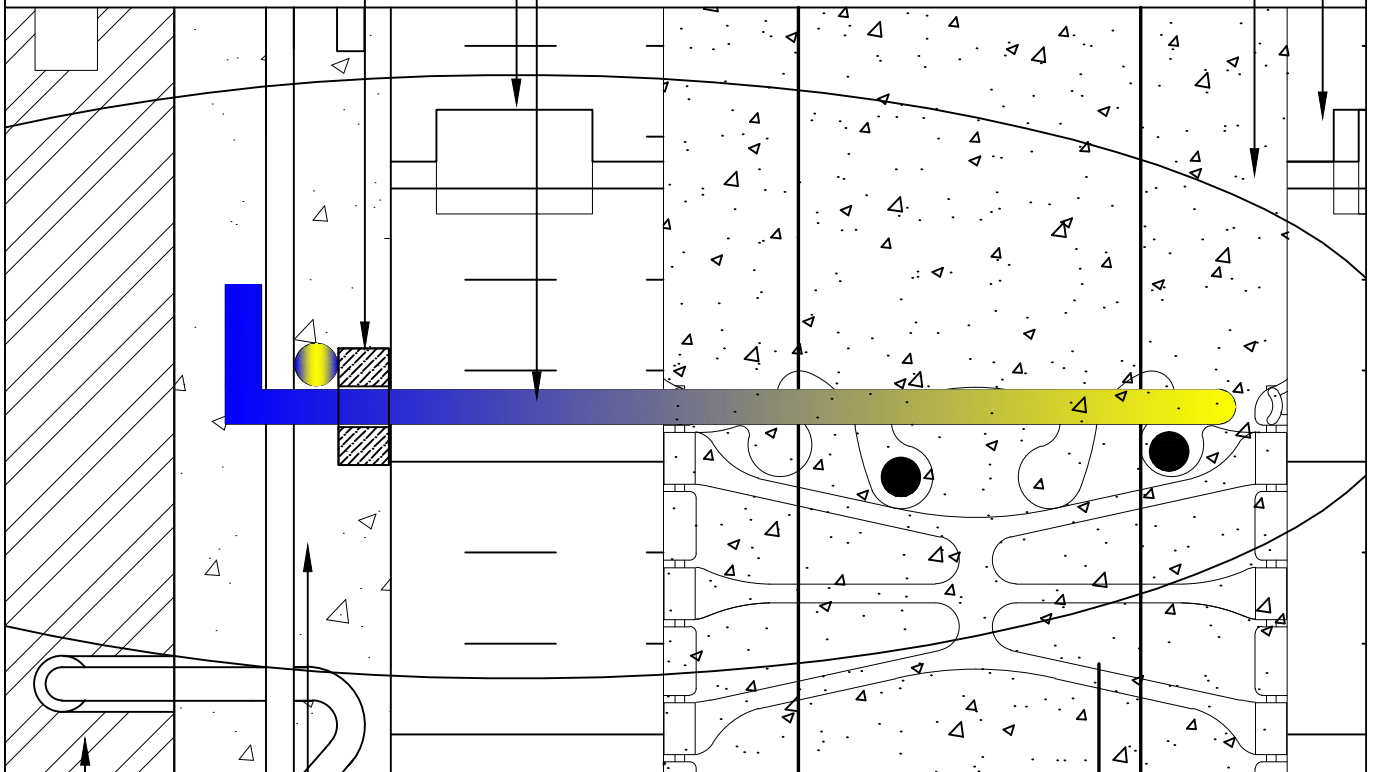
מרחק - ספייסר, שומר מרחק לרשת.
להתאים למחצית עובי הטיט

NUDURA
תבנית סטנדרטית
דגם "ליבה 152 מ"מ"
רוחב ברוטו-286 מ"מ.

רוחב ליבה 152 מ"מ, רוחב ברוטו 286 מ"מ - NUDURA 6"
רוחב ליבה 203 מ"מ, רוחב ברוטו 337 מ"מ - NUDURA 8"

מיתד, מוט פלדה, לעיגון הרשת
המוט יבוצע מפלדה מגולוונת בעובי 40 מיקרו
או מפלב"ם 316. קוטר המוט-8 מ"מ
צפיפות המוטות: אנכית- 457 מ"מ
אופקית- 440 מ"מ.

ליבת בטון 152 מ"מ



50 67 6" 152

אבן חיפוי

הרכב המלט בגב האבן בשיטת ההרכבה ובשיטת הבניה:
1. אגרגטים בהתאם לתקן 3, גודל אגרגט מקסימום 9.5 מ"מ.
2. הבטון יהיה בדרגת סומך 6 (שקיעת בטון 141-165 מ"מ).
או יותר דליל על מנת שימלא את כל החללים.
3. המוספים לבטון יתאימו לדרישות תקן 1/896.

חיפוי אבן על קיר NUDURA

פרטי אבן על פי תקן 2378

פרט B

Date:
23.02.2017

Scale:
1:10

Drawn By:

Detail Name:
ecostone-4-IL

Update:
23.02.2017

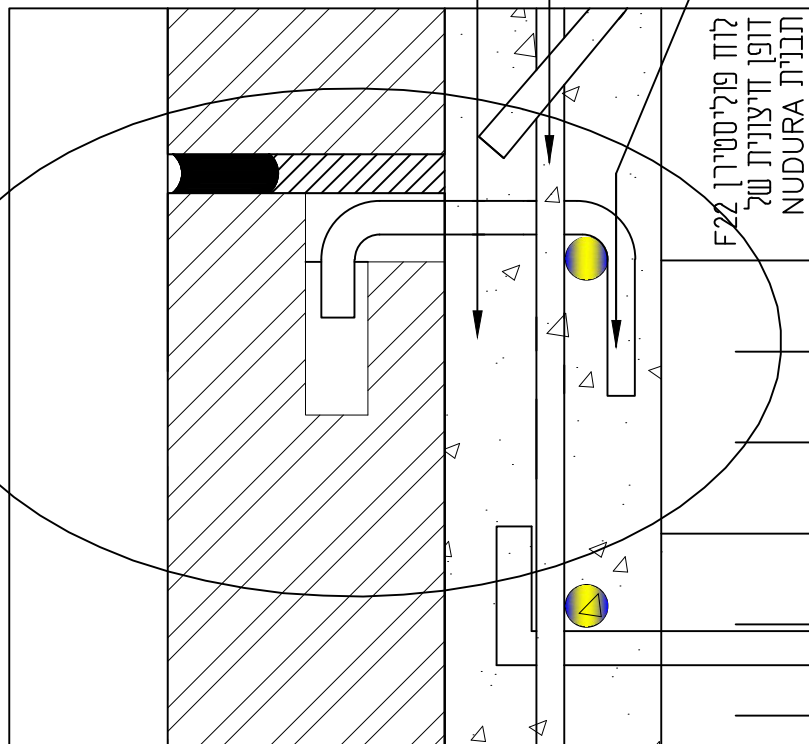
Page - 104

הרכב המלט בגב האבן בשיטת ההרכבה ובשיטת הבניה:
 1. אגרגטים בהתאם לתקן 3, גודל אגרגט מקסימום 9.5 מ"מ.
 2. הבטון יהיה בדרגת סומך 6 (שקיעת בטון 141-165 מ"מ).
 או יותר דליל על מנת שימלא את כל החללים.
 3. המוספים לבטון יתאימו לדרישות תקן 1/896. הבטון ב-20

וו לתפיסת האבן
 1 מ-2 וויס לתפיסה עליונה
 (באבן ששטחה פחות מ-0.1 מ"ר
 וו אחד בלבד, ראה מבט"מ).
 הוו עשוי פלבי"ם 316.

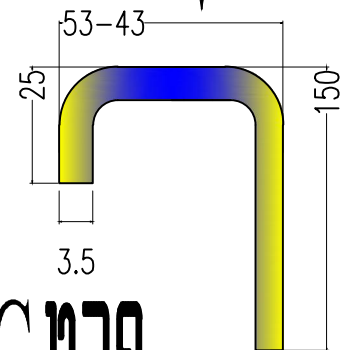
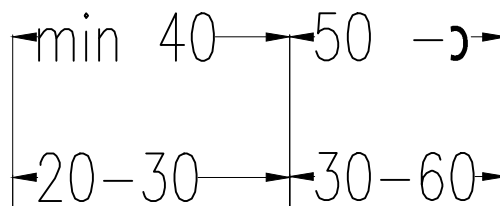
רשת פלדה לעיגון בקוטר 4.2 מ"מ, מינימום.
 במשבצות 100/100 מ"מ.
 ראה פירוט בפרט A

פרט C



* עובי האבן בשיטת חיפוי "בניה" שיטה בה נבנה נדבך אחר נדבך יציקת הבטון בגב האבן עד גובה 25 ס"מ ראה סעיף 4.1.2 תקן 2/2378

* עובי האבן בשיטת חיפוי "הרכבה" כל לוח אבן יקובע לקיר במלט שימרח מראש על כל שטח הקיר ראה סעיף 4.1.1 תקן 2/2378

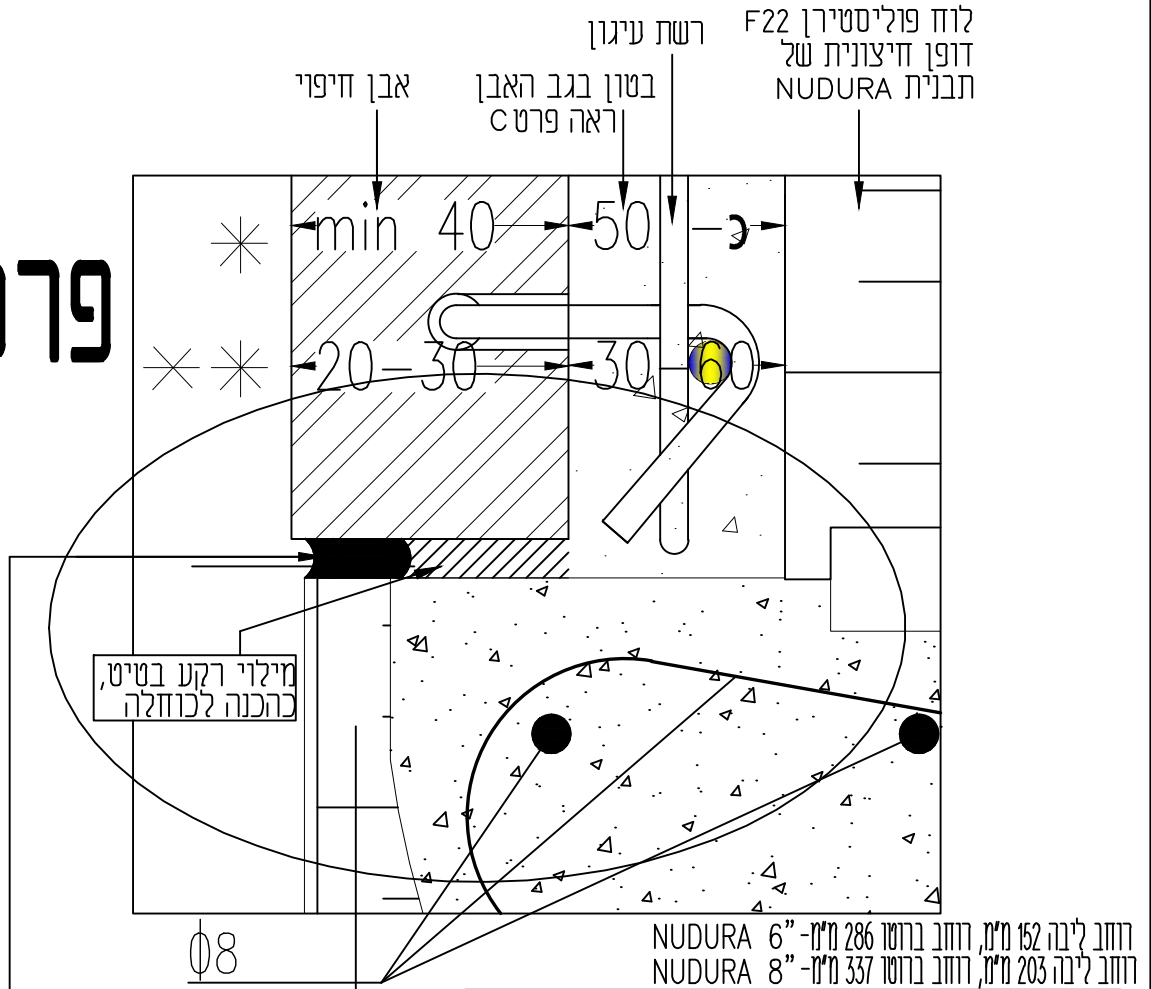


* בשיטת בנייה
 * בשיטת הרכבה

חיפוי אבן על קיר NUDURA
פרטי אבן על פי תקן 2378

פרט C

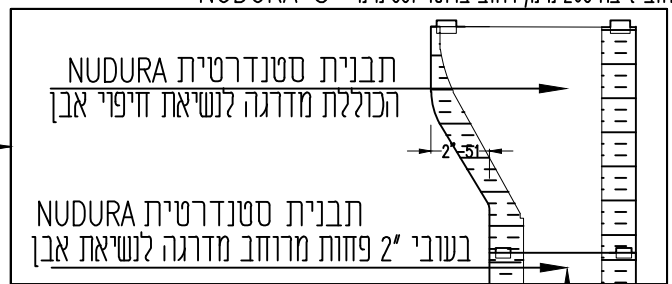
פרט D



רוחב ליבה 152 מ"מ, רוחב ברוטו 286 מ"מ - NUDURA 6"
רוחב ליבה 203 מ"מ, רוחב ברוטו 337 מ"מ - NUDURA 8"

- מישקים רגילים (להבדיל ממישקים גמישים) בין האבנים יתוכננו מישקים ב-2 הכיוונים
- רוחב מתאים למילוי מושלם-10 מ"מ בקירוב
- ניתן לבצע מישקים צרים אולם לא פחות מ-4 מ"מ.
- לפני המילוי- ניקוי, עומק המילוי כפול 1.5 מרוחב המישק
- המילוי "בכוזלה" מוכנה מראש בייצור ועמידה בתקן 1661.

מישקים גמישים ברוחב 6 מ"מ מיני, ימולא בוזמר שאינו נספג באבן עומק המישק 50-70 אחוז מרוחבו, מישקים גמישים תמיד יתנו בכל פינה פימית

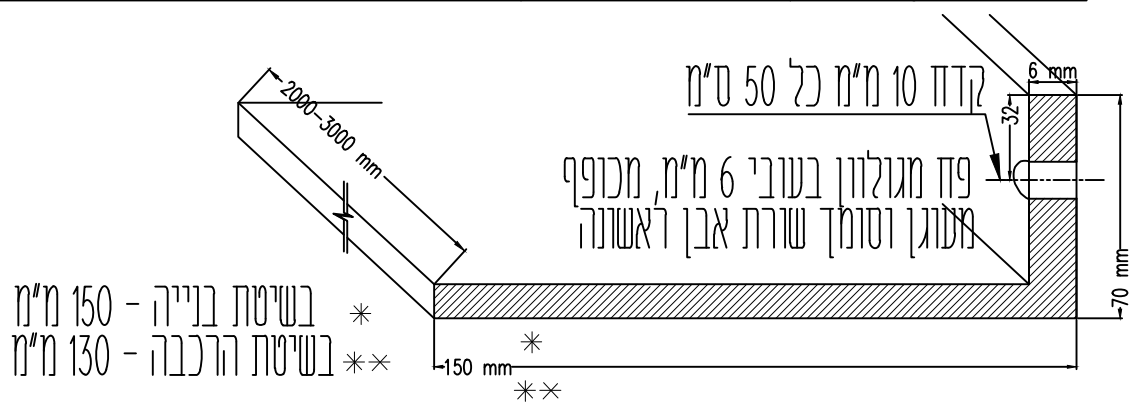
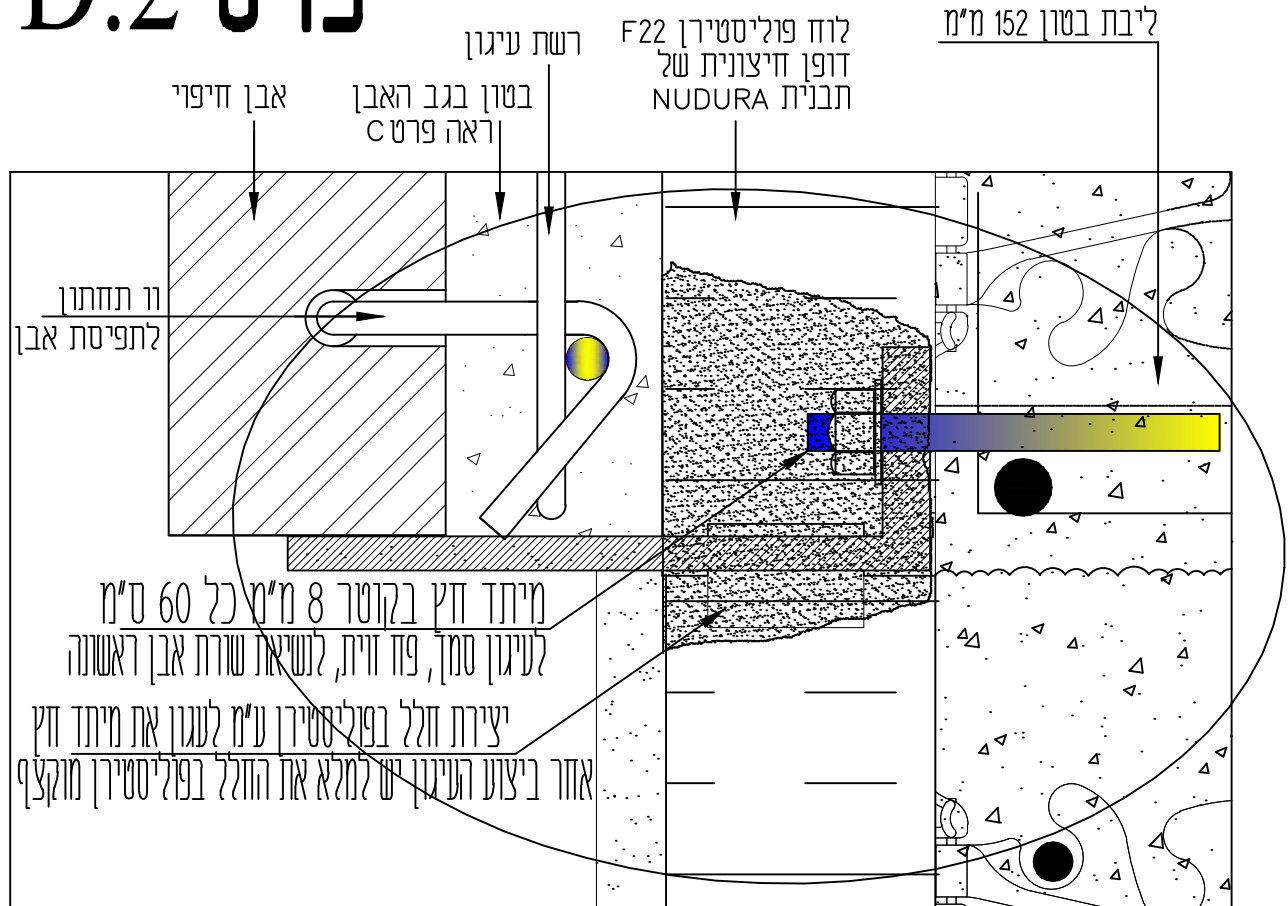


NUDURA תבנית סטנדרטית דגם "ליבה 152 מ"מ" רוחב ברוטו-286 מ"מ


פרט D חיפוי אבן על קיר NUDURA
פרטי אבן על פי תקן 2378

* בשיטת בנייה
** בשיטת הרכבה
ראה פרט C

פרט D.2



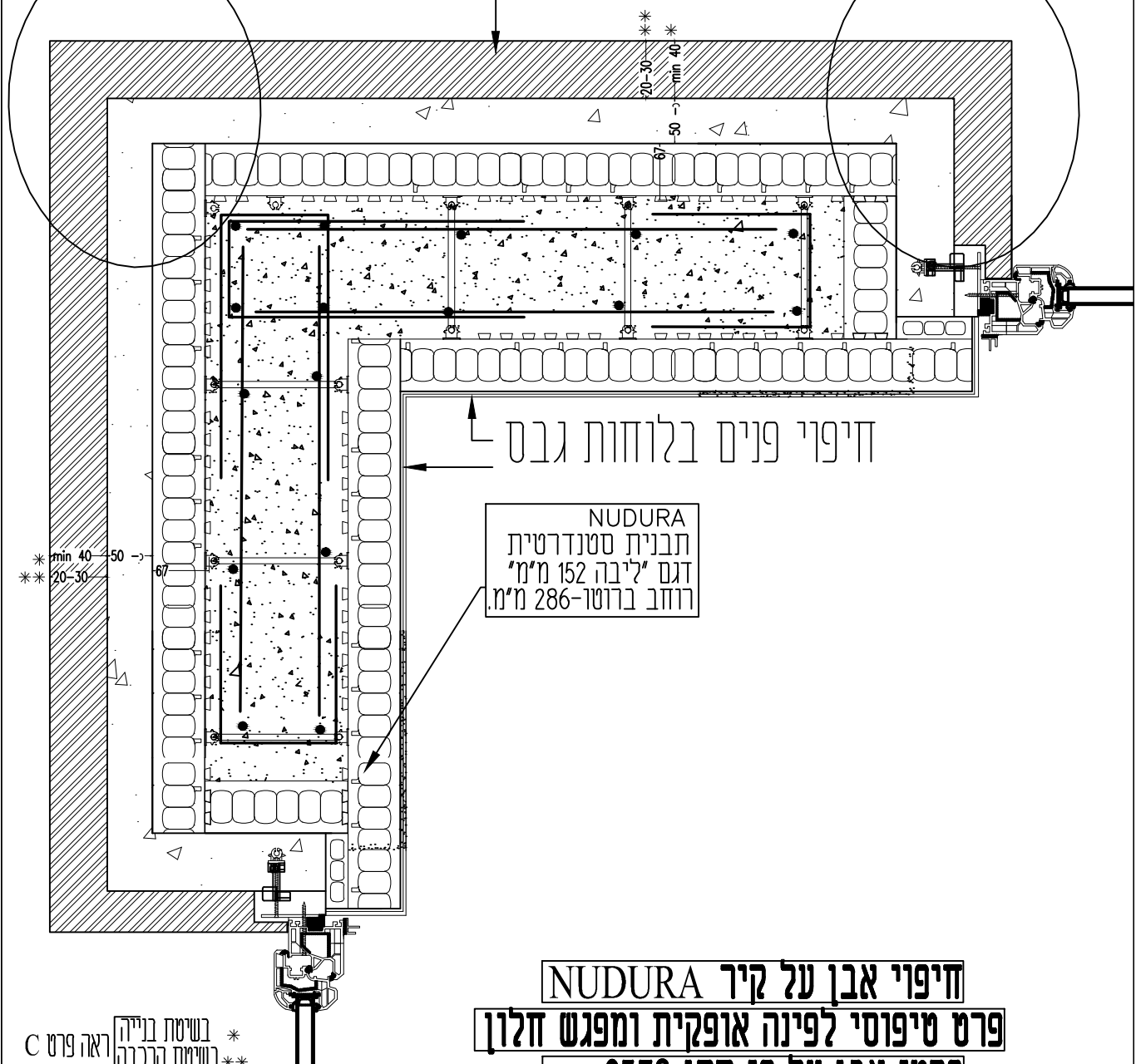
חיפוי אבן על קיר NUDURA
פרטי אבן על פי תקן 2378

Date: 24.02.2017	Scale: 1:10	Drawn By:	Detail Name: ecostone-7-IL	Update: 24.02.2017	 <p>משרכת בנייה אקולוגית מתקדמת</p>
			Page - 107		

פרט D

פרט E

חיפוי אבן ראה פרטי ביצוע



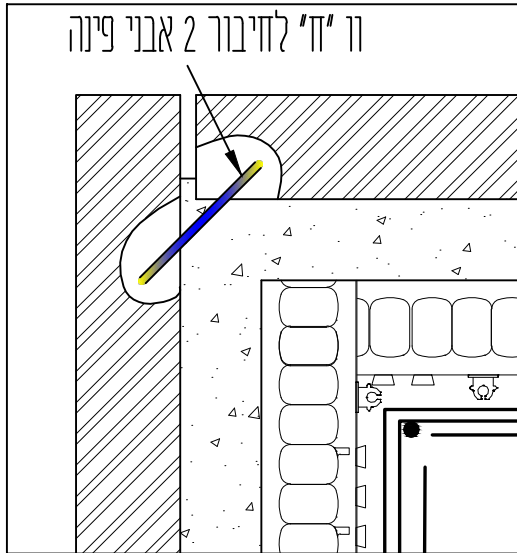
חיפוי אבן על קיר NUDURA
פרט טיפוסי לפינה אופקית ומפגש חלון
פרטי אבן על פי תקן 2378

* בשיטת בנייה ראה פרט C
** בשיטת הרכבה

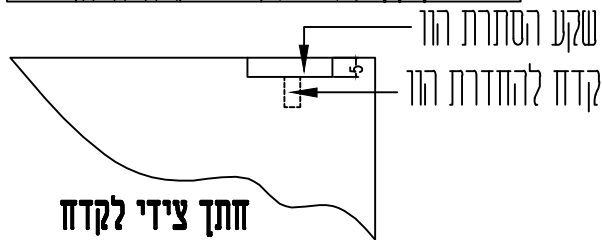
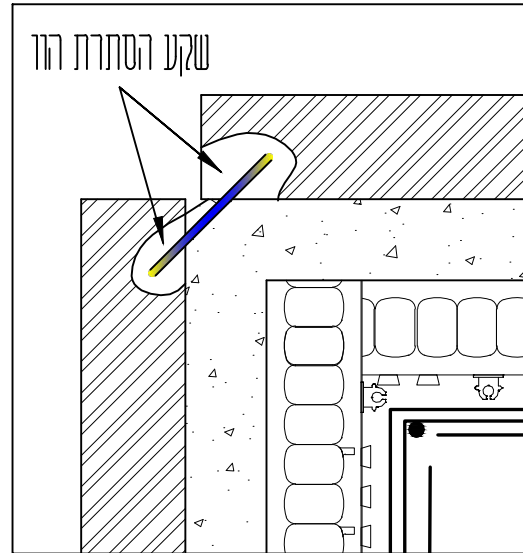
רוחב ליבה 152 מ"מ, רוחב ברוטו 286 מ"מ - NUDURA 6"
רוחב ליבה 203 מ"מ, רוחב ברוטו 337 מ"מ - NUDURA 8"

Date: 25.02.2017	Scale: 1:10	Drawn By:	Detail Name: ecostone-8-IL	Update: 25.02.2017
			Page - 108	

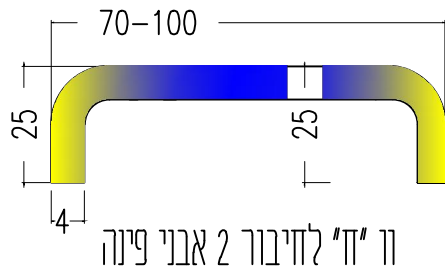
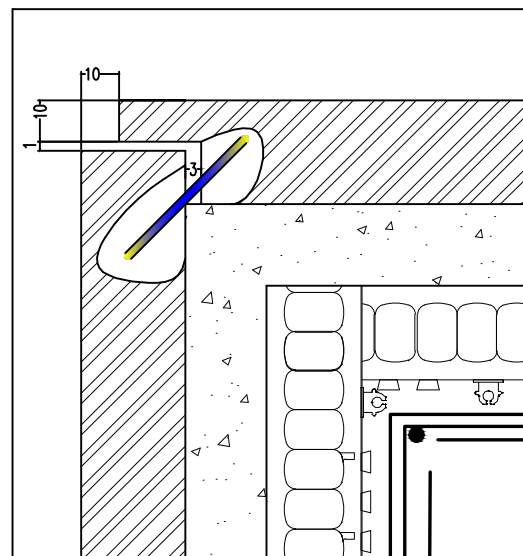
פרט D.1



פרט D.2



פרט D.3



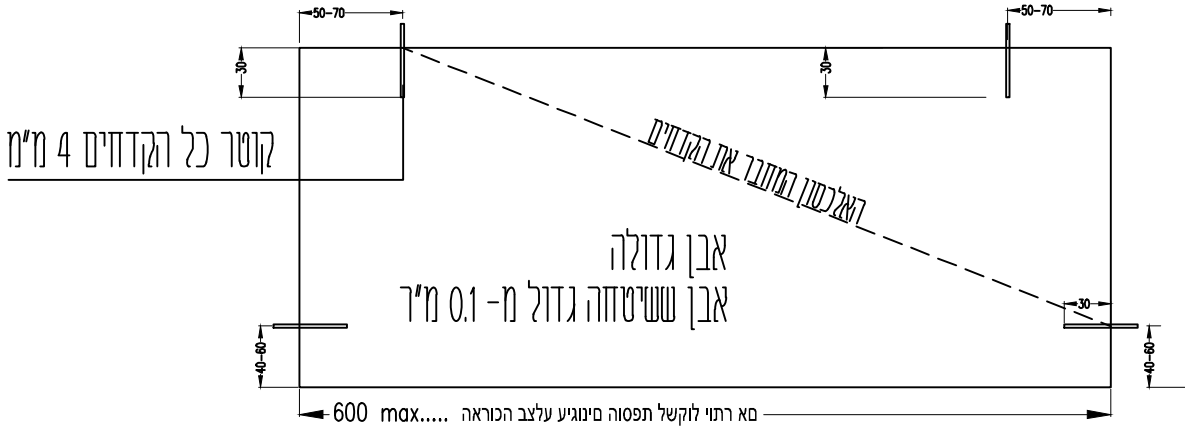
פרטי E זהים לפרטי D
בהתחשב בסוג הפרופיל

ראה פרט C * בשיטת בנייה
** בשיטת הרכבה

רוחב ליבה 152 מ"מ, רוחב ברזוס 286 מ"מ - NUDURA 6"
רוחב ליבה 203 מ"מ, רוחב ברזוס 337 מ"מ - NUDURA 8"

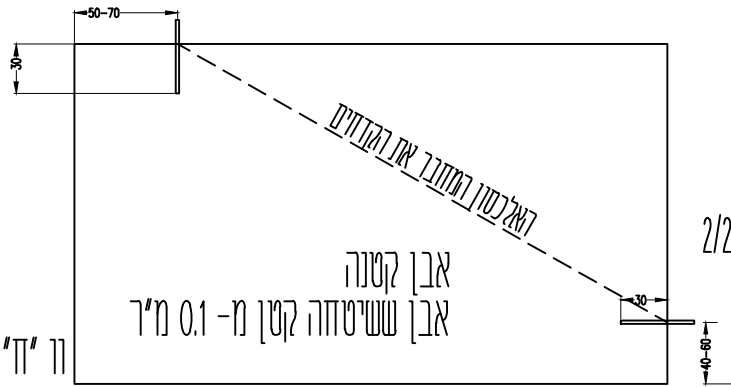
חיפוי אבן על קיר NUDURA
פרט טיפוסי לפינה אופקית ואבני מזוזה
פרטי אבן על פי תקן 2378

Date: 25.02.2017	Scale: 1:10	Drawn By:	Detail Name: ecostone-9-IL	Update: 25.02.2017
			Page - 109	

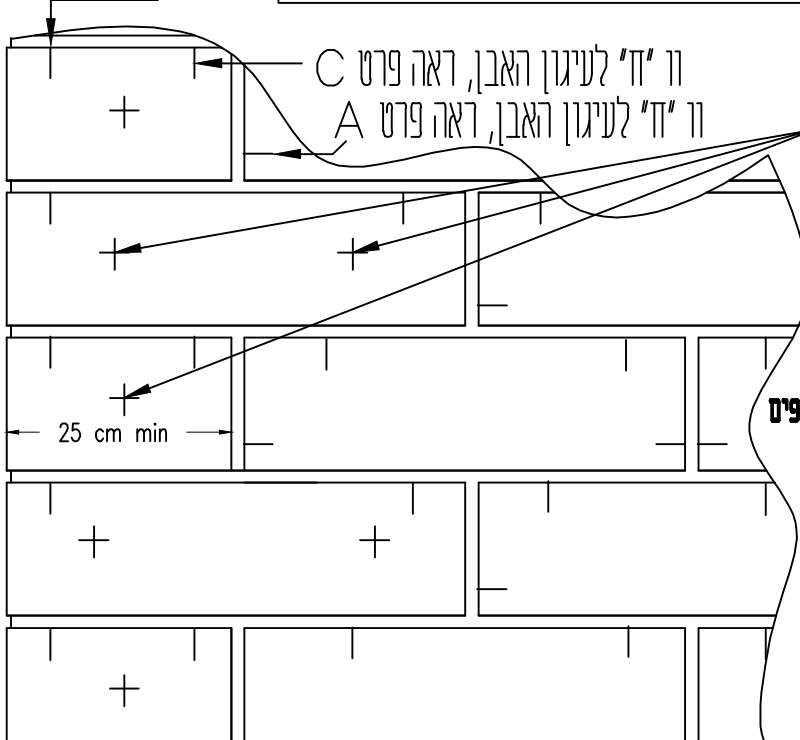


מבט M
סכימת מיקום קידוחים

ביצוע הקדחים ע"פ סעיף 4.7.3 תקן 2/2378



וו "ח" לחיבור שתי אבני פינה



עיגון מכני במרכז אבן קטנה
1-2 עוגנים מכניים לאבן גדולה
ראה הגדרה 1.3.11 בתקן 2/2378

חזית האבן באזור הפינה
מיקום וזים ועוגנים מכניים נוספים
שיטת בניה בהרכבה

חיפוי אבן על קיר NUDURA
מבט על האבן ונקודות העיגון
פרטי אבן על פי תקן 2378